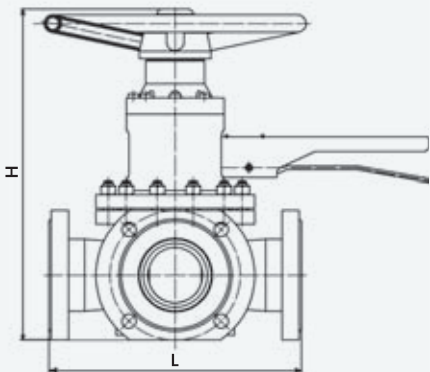
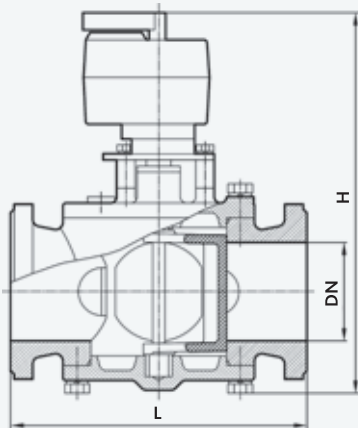
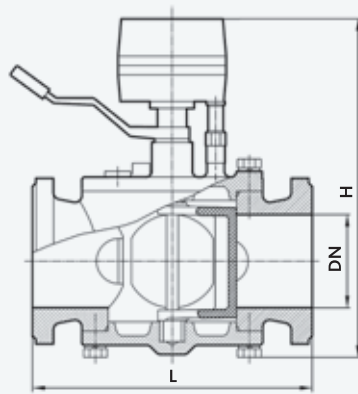


| <p>КПТ</p>  | <p style="text-align: right;">Кран трёхходовой пробковый КПТ PN 1,6</p> <p>Назначение: переключение потока химических жидкостей. Присоединение к трубопроводу: фланцевое. Проточная часть: углеродистые и нержавеющие стали. Герметичность затвора: класс «В» ГОСТ Р 54808-2011.</p> | | | | | | | | | | | | | | | | | | |
|--|--|-----|-----------|----------------|-----------|--------------|----|-----|-----|----|----------------|-----|-----|-----|-----|-----|-----|-----|-----|
| <table border="1" style="width: 100%; border-collapse: collapse;"> <thead> <tr> <th style="width: 15%;">DN</th> <th style="width: 15%;">L</th> <th style="width: 15%;">H</th> <th style="width: 15%;">Масса, кг</th> <th style="width: 40%;">Изготовитель</th> </tr> </thead> <tbody> <tr> <td style="text-align: center;">80</td> <td style="text-align: center;">310</td> <td style="text-align: center;">407</td> <td style="text-align: center;">75</td> <td rowspan="3" style="text-align: center; vertical-align: middle;">ЗАО «ГИДРОГАЗ»</td> </tr> <tr> <td style="text-align: center;">100</td> <td style="text-align: center;">348</td> <td style="text-align: center;">490</td> <td style="text-align: center;">110</td> </tr> <tr> <td style="text-align: center;">150</td> <td style="text-align: center;">480</td> <td style="text-align: center;">588</td> <td style="text-align: center;">160</td> </tr> </tbody> </table> | | DN | L | H | Масса, кг | Изготовитель | 80 | 310 | 407 | 75 | ЗАО «ГИДРОГАЗ» | 100 | 348 | 490 | 110 | 150 | 480 | 588 | 160 |
| DN | L | H | Масса, кг | Изготовитель | | | | | | | | | | | | | | | |
| 80 | 310 | 407 | 75 | ЗАО «ГИДРОГАЗ» | | | | | | | | | | | | | | | |
| 100 | 348 | 490 | 110 | | | | | | | | | | | | | | | | |
| 150 | 480 | 588 | 160 | | | | | | | | | | | | | | | | |

| <p>БПАЗ4000 (11a9126к)</p>  | <p style="text-align: right;">Кран трёхходовой смесительный PN 1,0</p> <p>Среда: жидкая. Температура рабочей среды: до 150 °С. Присоединение к трубопроводу: фланцевое. Материал корпуса: алюминий. Пропускная характеристика: линейная. Тип привода: BELIMO LR230A-S. Питание электропривода: 230 В / 50 Гц или 24 В.</p> <p>Смесительный трёхходовой кран поворотного типа предназначен для регулирования температуры теплоносителя в системах отопления и охлаждения.</p> | | | | | | | | | | |
|---|--|-----|-----------|------------------------|-----------|--------------|-----|-----|-----|----|------------------------|
| <table border="1" style="width: 100%; border-collapse: collapse;"> <thead> <tr> <th style="width: 15%;">DN</th> <th style="width: 15%;">L</th> <th style="width: 15%;">H</th> <th style="width: 15%;">Масса, кг</th> <th style="width: 40%;">Изготовитель</th> </tr> </thead> <tbody> <tr> <td style="text-align: center;">100</td> <td style="text-align: center;">270</td> <td style="text-align: center;">288</td> <td style="text-align: center;">10</td> <td style="text-align: center;">ООО «Балтпромарматура»</td> </tr> </tbody> </table> | | DN | L | H | Масса, кг | Изготовитель | 100 | 270 | 288 | 10 | ООО «Балтпромарматура» |
| DN | L | H | Масса, кг | Изготовитель | | | | | | | |
| 100 | 270 | 288 | 10 | ООО «Балтпромарматура» | | | | | | | |

| <p>БПАЗ4001 (11ч9126к1)</p>  | <p style="text-align: right;">Кран трёхходовой смесительный PN 1,0</p> <p>Среда: жидкая. Температура рабочей среды: до 150 °С. Присоединение к трубопроводу: фланцевое. Материал корпуса: чугун. Пропускная характеристика: линейная. Тип привода: ESBE AB тип 95. Питание электропривода: 230 В / 50 Гц или 24 В.</p> <p>Смесительный трёхходовой кран поворотного типа предназначен для регулирования температуры теплоносителя в системах отопления и охлаждения.</p> | | | | | | | | | | |
|--|--|-----|-----------|------------------------|-----------|--------------|----|-----|-----|------|------------------------|
| <table border="1" style="width: 100%; border-collapse: collapse;"> <thead> <tr> <th style="width: 15%;">DN</th> <th style="width: 15%;">L</th> <th style="width: 15%;">H</th> <th style="width: 15%;">Масса, кг</th> <th style="width: 40%;">Изготовитель</th> </tr> </thead> <tbody> <tr> <td style="text-align: center;">80</td> <td style="text-align: center;">240</td> <td style="text-align: center;">290</td> <td style="text-align: center;">18,5</td> <td style="text-align: center;">ООО «Балтпромарматура»</td> </tr> </tbody> </table> | | DN | L | H | Масса, кг | Изготовитель | 80 | 240 | 290 | 18,5 | ООО «Балтпромарматура» |
| DN | L | H | Масса, кг | Изготовитель | | | | | | | |
| 80 | 240 | 290 | 18,5 | ООО «Балтпромарматура» | | | | | | | |



КБА.02.20

**Динамический (автоматический)
балансирующий клапан ГРАНБАЛАНС® КБА**

PN 25

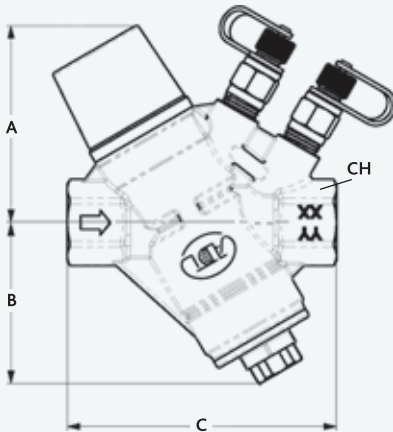
Среда: вода или водный раствор этиленгликоля с концентрацией не более 40% (системы отопления, холодоснабжения и кондиционирования).

Присоединение к трубопроводу: внутренняя резьба (трубная цилиндрическая резьба соответствует стандарту ISO 228).

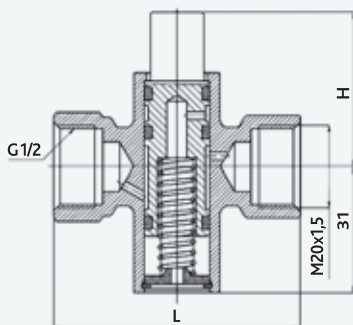
Материал корпуса: латунь.

Привод: нет.

Установочное положение на трубопроводе: горизонтальное и вертикальное; направление движения теплоносителя должно совпадать с направлением стрелки на корпусе клапана.



| DN | A | B | C | CH | Масса, кг | Изготовитель |
|----|----|-----|-------|----|-----------|--------------------|
| 15 | 55 | 79 | 95,5 | 27 | 0,79 | ООО «АДЛ Продакшн» |
| 20 | 55 | 79 | 96,5 | 32 | 0,85 | |
| 25 | 75 | 91 | 132 | 39 | 1,55 | |
| 32 | 75 | 91 | 132 | 47 | 1,75 | |
| 40 | 87 | 97 | 144,5 | 54 | 2,45 | |
| 50 | 90 | 106 | 155 | 68 | 2,85 | |

**Кран кнопочный латунный для манометра тип «НО»**

PN 16

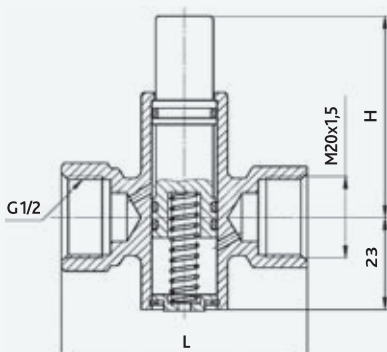
Среда: воздух, природный газ, аргон и другие газы и жидкости, неагрессивные к медным сплавам и масло-бензостойкой резине.

Присоединение к трубопроводу: муфтовое.

Материал корпуса: латунь.

Герметичность в затворе: по классу «А» ГОСТ Р 54808-2011.

| DN | L | H | Масса, кг | Изготовитель |
|----|----|----|-----------|-----------------------------------|
| 15 | 60 | 38 | 0,23 | ОАО «Пензенский арматурный завод» |

**Кран кнопочный латунный для манометра тип «H3»**

PN 16

Среда: воздух, природный газ, аргон и другие газы и жидкости, неагрессивные к медным сплавам и масло-бензостойкой резине.

Присоединение к трубопроводу: муфтовое.

Материал корпуса: латунь.

Герметичность в затворе: по классу «А» ГОСТ Р 54808-2011.

| DN | L | H | Масса, кг | Изготовитель |
|----|----|----|-----------|-----------------------------------|
| 15 | 60 | 50 | 0,23 | ОАО «Пензенский арматурный завод» |